

w w w . d e u t s c h t e c . d e



SW40

Automatic Swing Door

درب اتوماتیک سوئینگ (لولایی)

SW40

معرفی

اپراتورهای دریهای اتوماتیک سوئینگ (لولایی)

SW40 کمپانی دویچتک گزینه ای مناسب برای تلفیق معماری مدرن و سنتی می باشد. محسولی انعطاف پذیر منطبق و کار آمد برای هر سلیقه!
از بارزترین ویژگی های اپراتورهای SW40 کمپانی دویچتک آلمان علاوه بر کیفیت برخوردار از پیشرفته ترین تکنولوژی، طراحی ظریف و عملکردی روان می باشد.

جهانی بودن این مدل نتیجه ی طراحی هوشمندانه در کنار ساختار بی نظیر الکترومکانیکی می باشد. SW40 دویچتک، طراحی شده است تا با در نظر گرفتن نیازهای گوناگون، قابلیت کار با یکی از پر قدرت ترین موتورهای ساخت آلمان را داشته باشد. مکانیزم حرکتی این اپراتورها به گونه ای است که در ایو درب همراه با فرمان موتور به هنگام باز شدن با تحت فشار دادن فنر مخصوص سبب ذخیره انرژی گردیده که این عملکرد به منظور آرام بستن درب متمر ثمر می باشد. با بهره گیری از بهترین فناوری مکانیکی عملکرد فوق امکان تامین نیروی مورد نیاز در تمامی ناحیه ی تحت چرخش حتی در زمانی که موتور فعال نیست را مهیا می سازد.

اپراتورهای SW40 سوئینگ امکان نصب بر روی دریهای موجود را داشته و در عین حال به لحاظ ایجاد ظاهری جدید در معماری داخل یا خارج می توان این اپراتورها را بر روی سازه های ویژه نصب نمود. این مدل تضمین کننده خواسته مشتری در راستای ایجاد نهایت امنیت و آسایش می باشد.

مزایا:

- مطابق با استاندارد EN16005 و DIN18650
- دارای تائیدیه سیستم باز نگهدارنده ضد حریق
- دسترسی راحت در موارد استفاده افراد معلول و سالخورده

انواع:

- سوئینگ دوگانه با یا بدون عملگر master/slave
- قابلیت تنظیم باز ماندن یک یا دو لت در وضعیت حفظ باتری
- کنترل بسته شدن یکپارچه در دریهای دو لت با قابلیت ضد حریق
- سیستم عملکرد قفل داخلی برای دو درب تک لت نصب شده به صورت متوالی
- امکان تنظیم جهت بر اساس میزان تردد
- قابلیت باز و بسته شدن حتی در زمان قطعی برق

حداکثر ایمنی:

از آنجاییکه امنیت شما مهم ترین مسئله برای ماست، مدل های خروج اضطراری SW40/I و SW40/F به گونه ای طراحی شده اند که هیچ گونه نقصی در عملکرد سیستمها رخ نخواهد داد.

Designed • Developed • Made in Germany



SW40/I

حتی در زمان قطع منبع برق، SW40/I مدل عملکرد قابل اطمینان و امن را تضمین می نماید. به هنگام بسته شدن درب انرژی مورد نیاز برای باز شدن توسط یک فنر ذخیره میشود. هنگامی که دود در ساختمان پخش گردیده سنسورهای مستقل تشخیص دود و حرارت به صورت اتوماتیک کنترل را به عهده گرفته و حتی با وجود قطع برق، درب باز می گردد. بر این اساس SW40/I اجازه وارد شدن هوای تازه و خارج شدن دود و حرارت را از ساختمان خواهد داد. SW40/I مدلی مناسب و مطمئن جهت استفاده به عنوان خروج اضطراری و مسیر های خروج امن می باشد.

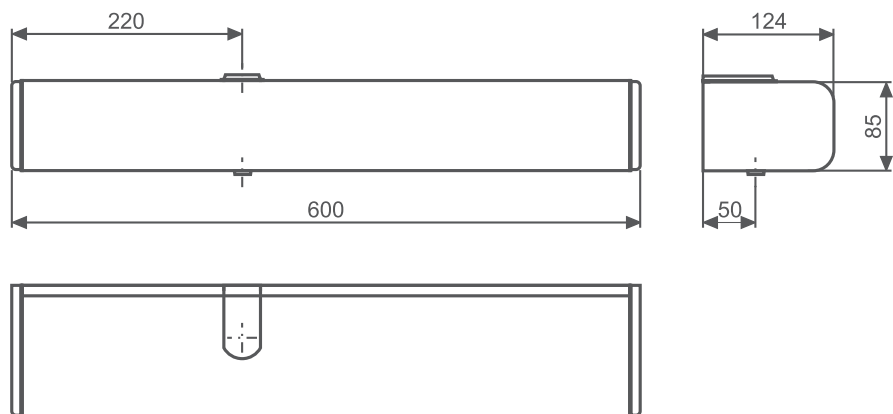


SW40/F

این سیستم دارای گواهی حفاظت در برابر حریق می باشد. در مواقع آتش سوزی سیگنالی از سنسور حرارت ، دود و یا حریق به سیستم منتقل می گردد که موجب بسته شدن آبی درب و مسیر تردد با استفاده از فنر ویژه خواهد شد. مدل SW40/F مدلی مناسب جهت استفاده به عنوان درب ضد حریق و ضد دود می باشد که هرگز از آن نا امید نمی شوید.



ابعاد اپراتور (H x W x L)	۶۰۰ x ۱۲۴ x ۸۵ میلی‌متر
زاویه باز شو	۲۰-۳۰ / ۵-۲۰ ثانیه
منبع تغذیه	230 V AC, 50/60 Hz
توان اسمی	۶۷ وات
مصرف در حالت standby	۱۳ وات
حالت‌های عملیاتی	عملیات خودکار دائم باز دستی
عملگرها	تشخیص هوشمند مانع کنترل لمسی (فشار دادن و رفتن) توقف اضطراری، کنترل قفل درونی برای درب های ۲ پنل پارامترهای درب مخصوص مشتری



ACCESSORIES



Arm types

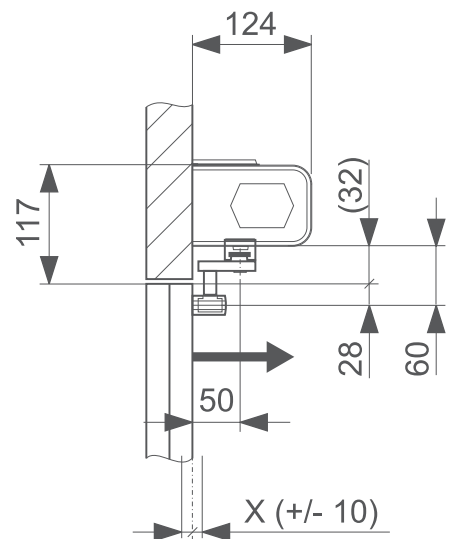
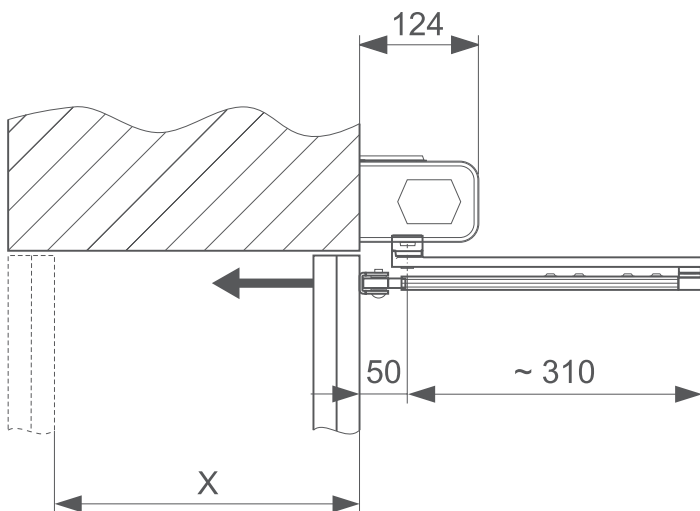


Standard arms, pushing



Sliding arms, pulling or pushing

Lintel depths



Designed • Developed • Made in Germany





w w w . d e u t s c h t e c . d e

Deuschtec GmbH
Am Fuchsbau 13
15345 Petershagen/Eggersdorf
Deutschland

Phone: +49 (0)3341 30 22 4 - 0
Fax: +49 (0)3341 30 22 4 - 25

E-Mail: info@deuschtec.de



FA.02.02062020